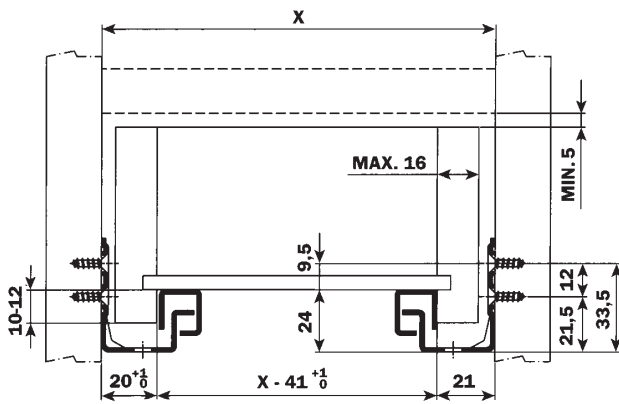


# VÝSUVY FUTURA - PUSH SYSTEM

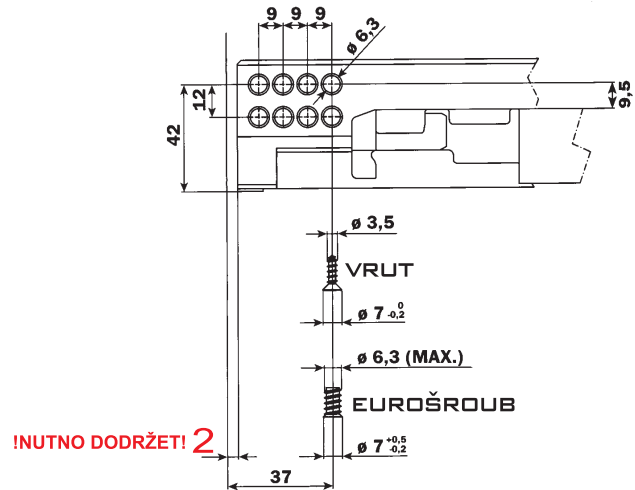
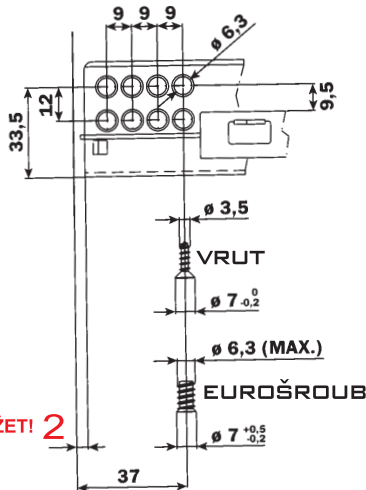
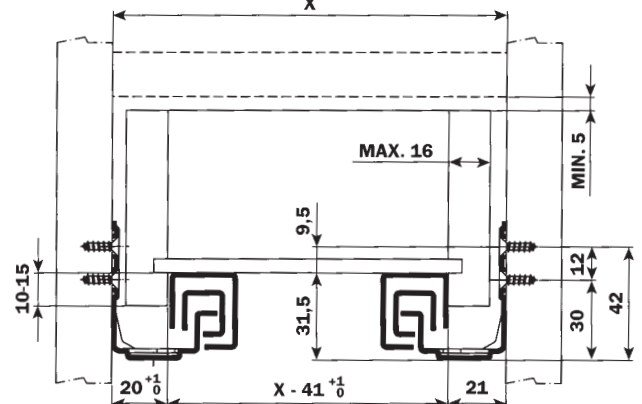
PRO BEZCHYBNOU FUNKCI VÝSUVU JE ZAPOTŘEBÍ:

- DODRŽET UVEDENÉ KÚTY V NÁKRESECH
- DÁT SI POZOR NA DODRŽENÍ ODSAZENÍ VÝSUVU OD PŘEDNÍ HRANY KORPUSU O 2MM, KDE PAK VZNIKÁ POTŘEBNÁ VŮLE 3MM MEZI ČELEM ZÁSUVKY A KORPUSEM NUTNÁ PRO CHOD ZAVÍRACÍHO MECHANIZMU.
- DODRŽENÍ UMÍSTĚNÍ A VRTÁNÍ OTVORU O PRŮMĚRU 6x10 MM V ZADNÍ ČÁSTI ZÁSUVKY A TO Z DŮVODU PROTI ZKŘÍŽENÍ VÝSUVU.

## POLOVÝSUV



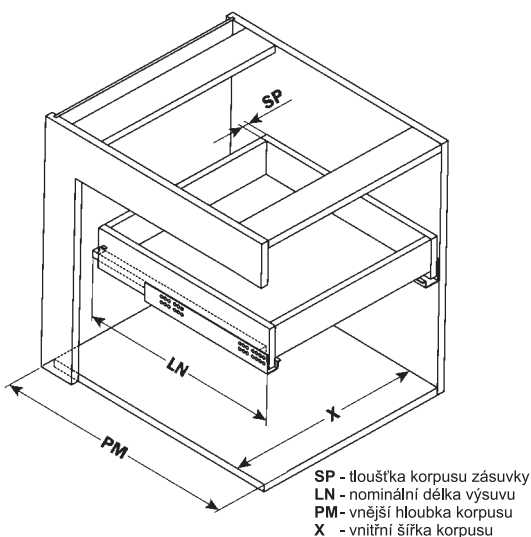
## PLNOVÝSUV



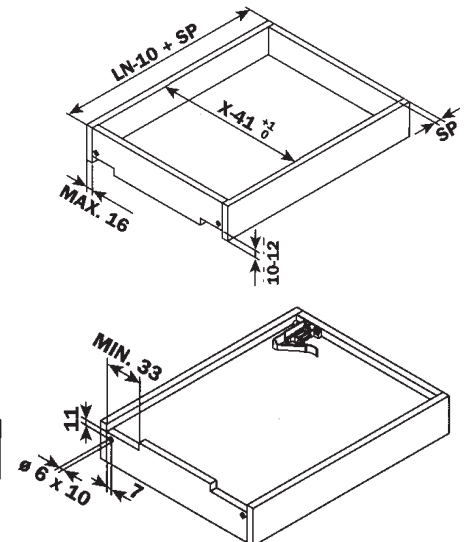
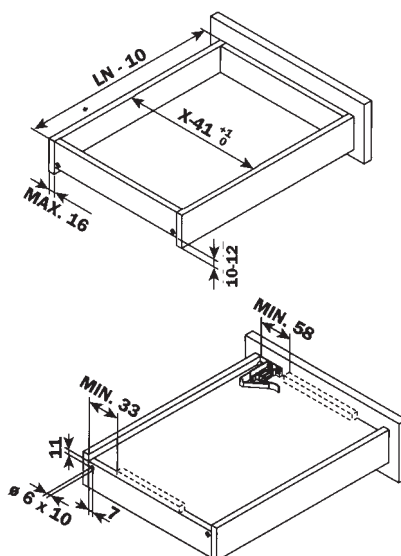
## ROZMĚRY KORPUSU ZÁSUVKY

## ZÁSUVKA S ČELEM

## VNITŘNÍ ZÁSUVKA



SP - tloušťka korpusu zásuvky  
LN - nominální délka výsuvu  
PM - vnější hloubka korpusu  
X - vnitřní šířka korpusu



PŘI NEDODRŽENÍ TĚCHTO ROZMĚRŮ DOCHÁZÍ K ŠPATNÉMU CHODU VÝSUVU, TO VEDE K ZABLOKOVÁNÍ MECHANIZMU A TÍM PÁDEM K ZABLOKOVÁNÍ ZÁSUVKY V KORPUSE. JEDINOU MOŽNOSTÍ JAK ZÁSUVKU V TAKOVÉMTO PŘÍPADĚ VYSUNOUT JE NÁSILNÉ STRŽENÍ MECHANIZMU.

PŘEDMĚTEM REKLAMACE NEMŮŽE BÝT :

- MECHANICKY POŠKOZENÝ VÝSUV
- STRŽENÝ ZAVÍRACÍ MECHANIZMUS VÝSUVU
- ZNEČISTĚNÝ VÝSUV NAPŘ. PILINAMI NEBO TŘÍSKAMI APOD.