

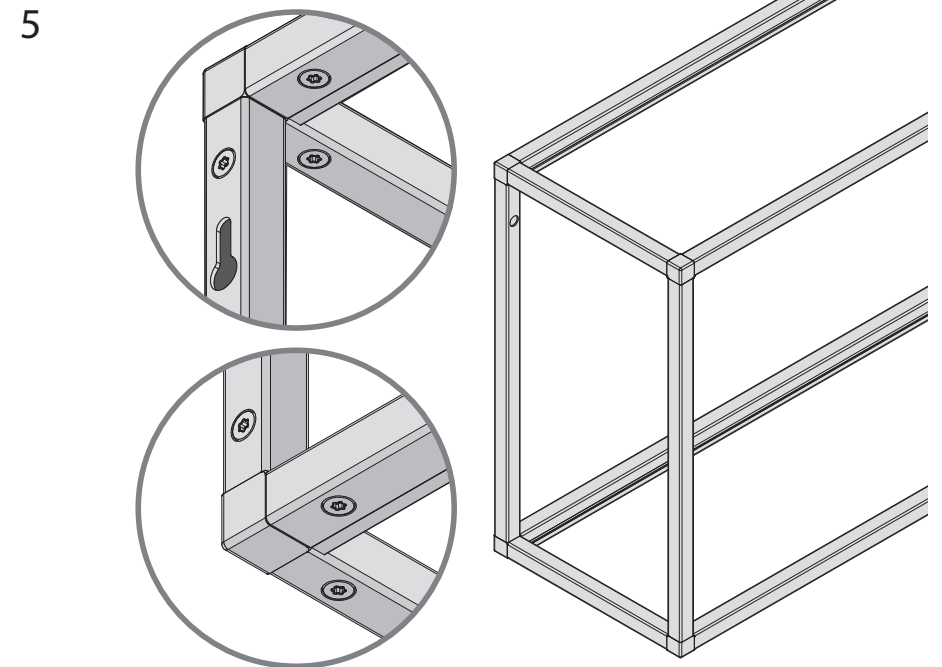
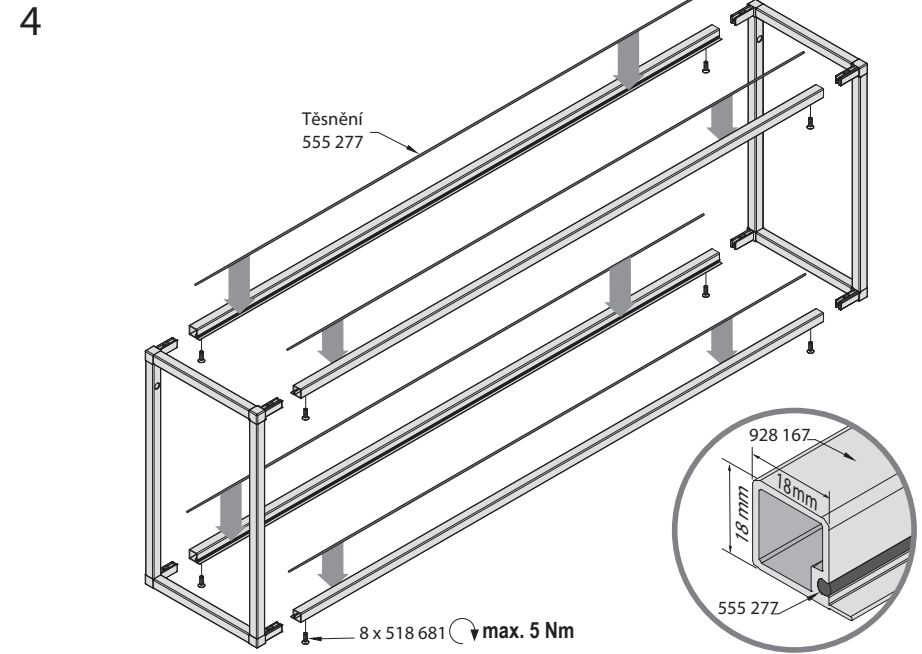
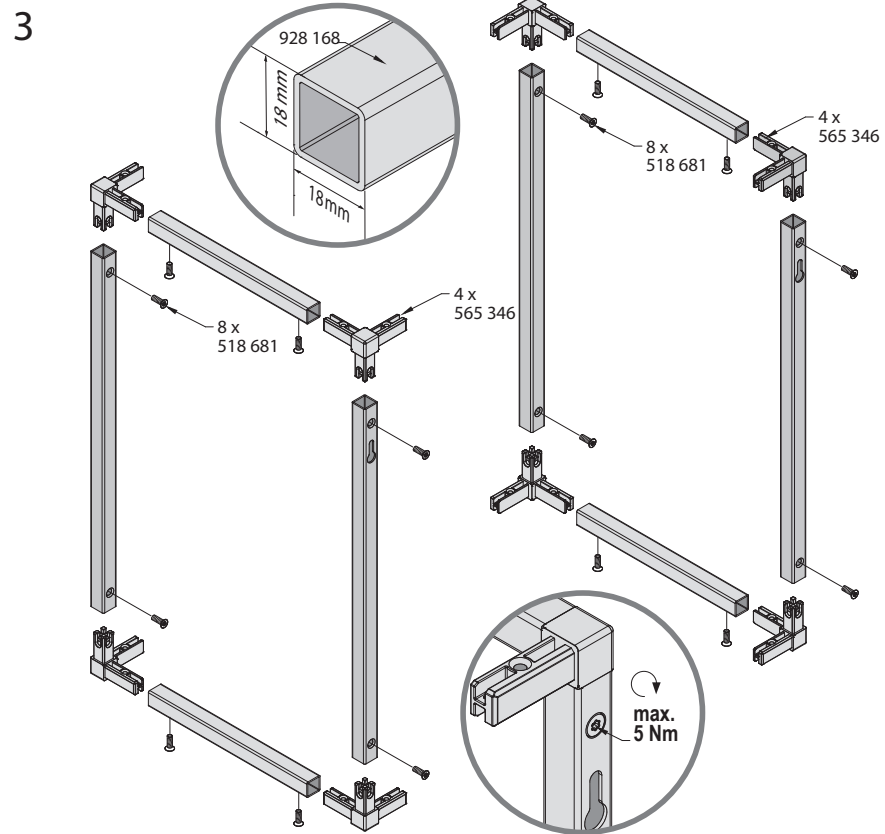
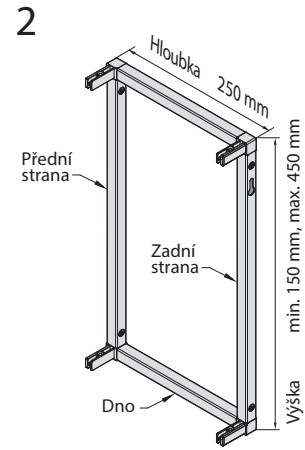
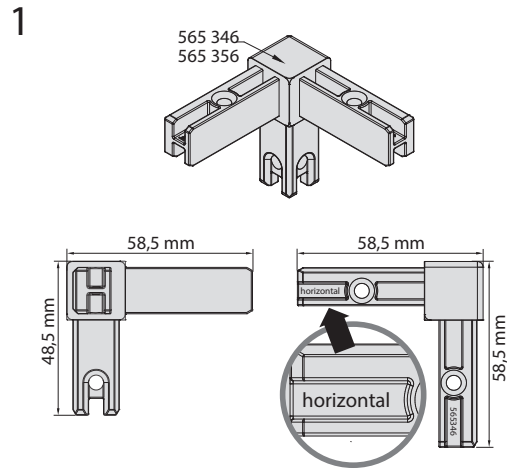


Montážní návod

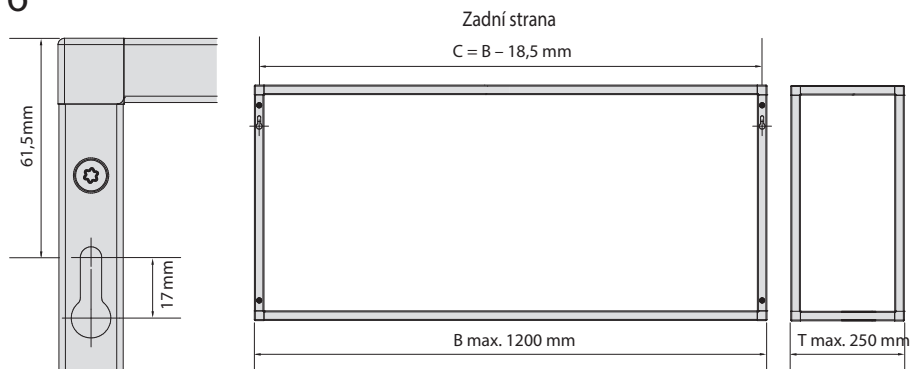
Modulární systém Smartcube

Policový modul

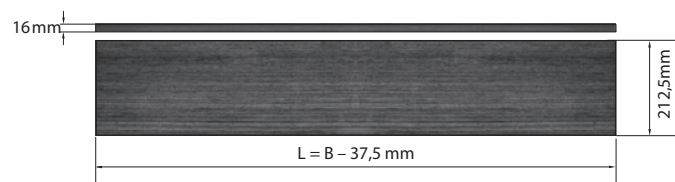
JEN | COMPONENTS



6

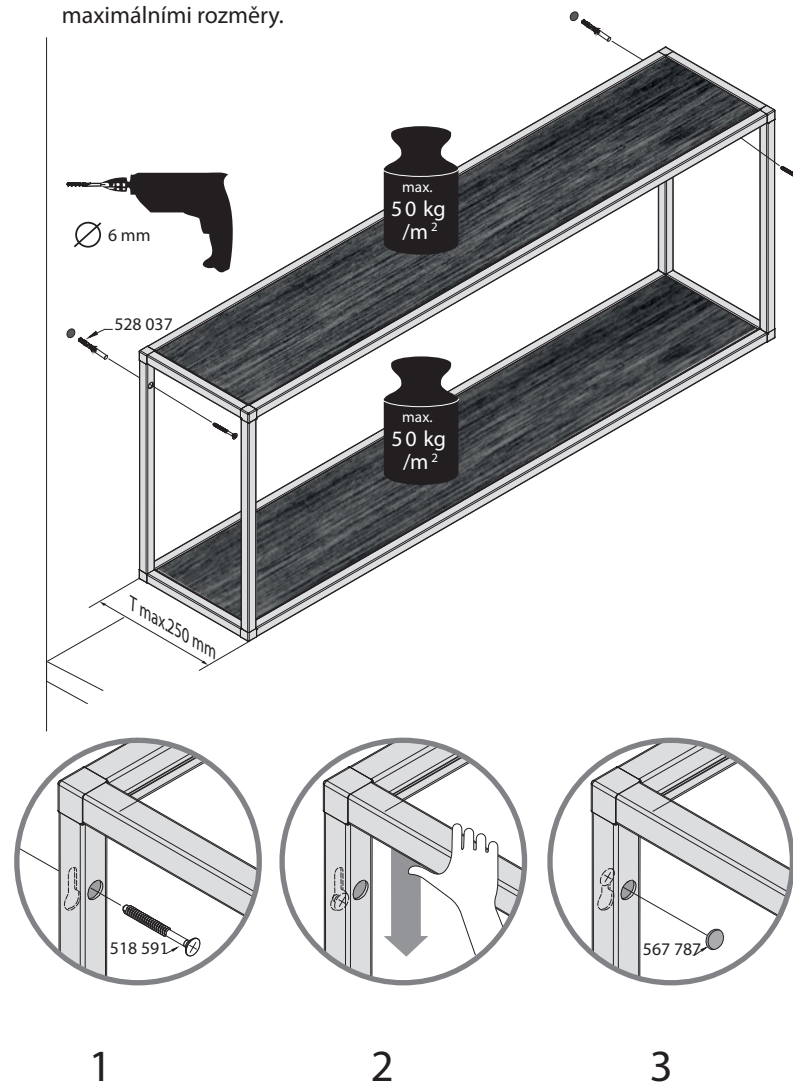


7



8

Nosnost 50 Kg/m² je limitována uvedenými maximálními rozměry.



Upozornění!

Způsob uchycení je určen pouze pro betonové zdi a jiné pevné plné materiály (např. cihly). Osoba, která provádí montáž, je povinná zkontrolovat pevnost materiálu v daném bodě umístění.